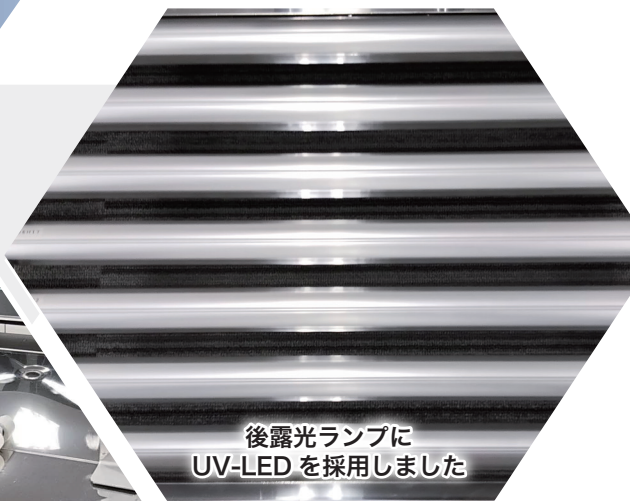


主露光ランプにカスタム UV-LED を採用しました



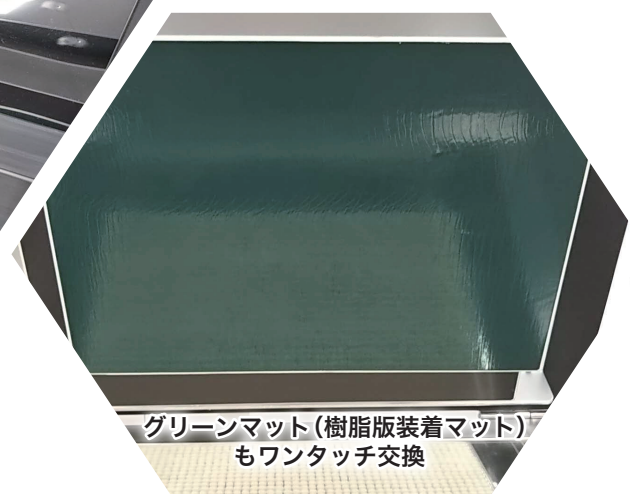
後露光ランプに UV-LED を採用しました



主露光時間の総点灯時間を管理
TAKANO



水はけの良い洗出シンクで
良好な排水



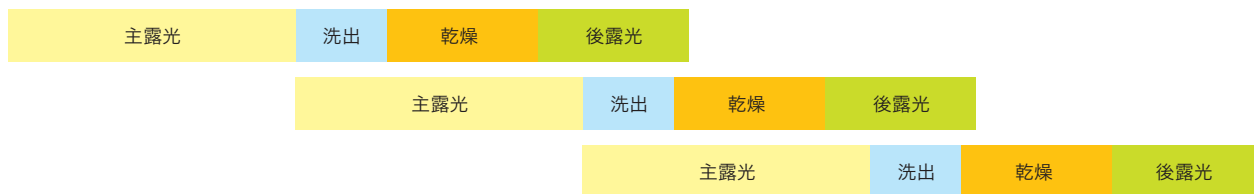
グリーンマット(樹脂版装着マット)
もワンタッチ交換

新たに主露光ユニットに カスタム UV-LED を採用
従来機譲りのメンテナンスもやさしく扱いやすい操作性

感光性樹脂凸版製版機 DX-A3neo

作業効率の向上

従来機で主露光、洗出、乾燥、後露光をバッチで行った場合



LED 機では主露光及び後露光が短縮され、トータルの時間がおおよそ半分に



作業効率 UP

従来の蛍光灯タイプと比較して5倍以上のUV出力を発揮、
樹脂凸版の露光時間を 1/4 ~ 1/6 までの短縮が可能です。

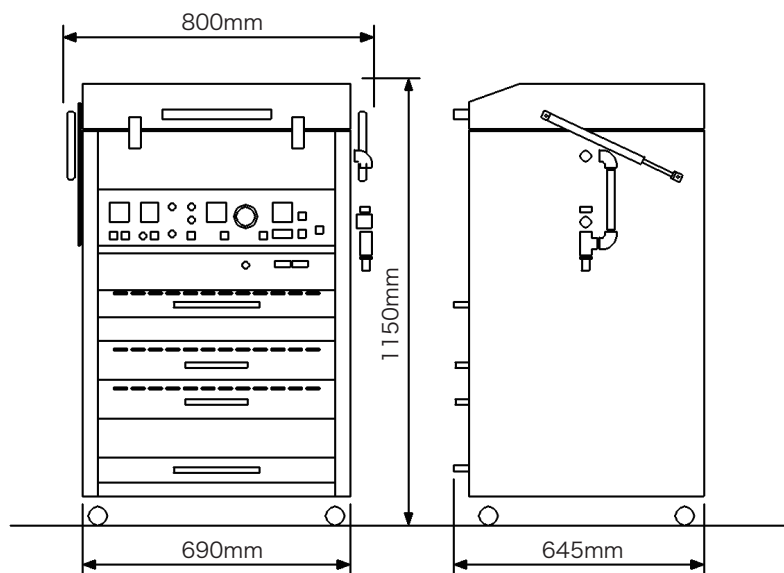
面照射タイプの露光により従来の蛍光灯タイプと比較した場合、
照度のバラつきが極めて少なく露光面中央と周辺部とで
同等な画像再現性が得られます。

国産 UV-LED は、16,000 時間の長寿命を実現しています。

※LED 点灯寿命は設計値です。保証値ではありません。

仕様

機器名称	DX-A3 neo
	主露光・洗出・乾燥・後露光装置
推奨露光サイズ	297×420mm
洗出可能サイズ	305×430mm
主露光ランプ	カスタム UV-LED
後露光ランプ	20W型 UV-LED 管 × 7本
本体寸法	800 (W)×645 (D)×1150 (H)mm
本体重量	90kg
洗出槽水量	約 20ℓ
電源	AC 100V 20A 50/60Hz



TAKANO 株式会社タカノ機械製作所

<製品に関するお問い合わせ先>

〒113-0001

東京都文京区白山 1-13-7 アクア白山ビル 6F

TEL 03-5801-0725

FAX 03-5801-0726